

# Gebrauchsanleitung



 swytch

**Haben Sie ein  
Zubehörteil?**

[www.swytchbike.com/help/manuals/](http://www.swytchbike.com/help/manuals/)



# Sicherheitshinweise

---

Um eine sichere und problemlose Verwendung Ihres Swytch-Umrüstsets zu gewährleisten, beachten Sie bitte die folgenden Richtlinien:

## Verwendungszweck des Umrüstsets

Das Swytch-Umrüstset ist für Straßen und gut ausgebaute Wege bestimmt. Das Umrüstset ist nicht für Fallhöhen von mehr als 10 cm, Stunts, Querfeldeinfahrten oder Extremsportarten vorgesehen. Unsachgemäße Verwendung kann zum Ausfall einiger Komponenten führen und Ihre Garantie erlischt. Falls auf Ihr Power-Pack ein erheblicher Stoß einwirkt, sollten Sie das Set nicht weiter benutzen, ohne die Sicherheit von einem Swytch-Vertreter überprüfen zu lassen. Das Produkt muss in Übereinstimmung mit den örtlichen Gesetzen und Vorschriften verwendet werden.

## Warnhinweise zum Ladegerät

Das Power-Pack ist sicher für den Heimgebrauch, aber das Ladegerät und die Batterie erwärmen sich allmählich und auf natürliche Weise, wenn sie angeschlossen sind. Verwenden Sie zum Aufladen Ihres AIR/MAX-Power-Packs kein Ladegerät einer früheren Generation, da sonst Ihre Garantie erlischt. Vermeiden Sie es, das Power-Pack länger als nötig aufzuladen, da dies zu einer verkürzten Lebensdauer der Batterie führen kann. Sorgen Sie während des Ladevorgangs für ausreichende Belüftung.

**Hinweis:** Die Aufrüstungs-Sets werden ohne Stecker geliefert. Es können die Stecker von den Sets der vorherigen Generation mit einem neuen Ladeblock verwendet werden.

## Power-Pack-Warnhinweise

Laden Sie Ihr Power-Pack auf, sobald Sie Ihr Set erhalten haben. Verwenden Sie zum Aufladen Ihres Power-Packs nur das mitgelieferte Swytch-Ladegerät. Laden Sie Ihr Power-Pack alle 90 Tage auf, während es gelagert wird. Lesen Sie die Bedienungsanleitung sorgfältig durch, um das Risiko von Verletzungen oder Schäden zu verringern.

Das Power Pack darf Temperaturen von unter  $-10^{\circ}\text{C}$  oder über  $+40^{\circ}\text{C}$  nicht ausgesetzt werden. Die Batterie enthält gefährliche Substanzen, und Sie dürfen sie nicht zerlegen, stoßen oder in Wasser eintauchen.

Es dürfen keine anderen metallischen oder leitenden Gegenstände als das Ladegerät in den Ladeanschluss gesteckt werden, da dies zu einem elektrischen Schlag, einem Brand oder anderen Verletzungen führen kann. Schließen Sie das Ladegerät nicht an, wenn sich Wasser, Eis oder Kondensat im Ladeanschluss befindet.

## Warnungen zum Trägerrahmen

Der Trägerrahmen, der an der Lenkstange montiert ist, muss fest mit dem Power-Pack verbunden sein. Das Power-Pack muss vollständig in den Trägerrahmen eingesteckt sein, damit es richtig funktioniert. Das Power-Pack sollte senkrecht im Trägerrahmen sitzen, wobei das Logo nach vorne und der gelbe Stecker nach oben zeigt.

## **Warnungen für das motorisierte Laufrad**

Bei Kohlefaser- und anderen schwachen/dünnen Gabeln benötigen Sie möglicherweise zusätzlich zur Drehmomentscheibe eine Drehmomentstütze, um das Motordrehmoment sicher zu übertragen, ohne die Gabel zu beschädigen. Beim Einbau der Achse in die Gabel ist es wichtig, dass sie fest sitzt. Wenn sich die Achse bewegt oder nicht in die Gabel passt, müssen Sie sich mit unserem Support-Team in Verbindung setzen.

**Versuchen Sie nicht, ohne Zustimmung eines offiziellen Vertreters von Swytch Bike Änderungen vorzunehmen.**

## **Vor der Fahrt festziehen**

Unabhängig davon, ob es sich um Ihre erste oder hundertste Fahrt handelt, stellen Sie bitte sicher, dass alle Muttern, Schrauben und Bolzen fest angezogen sind, bevor Sie sich auf die Straße begeben. Jedes lose Teil könnte dazu führen, dass sich das motorisierte Laufrad während der Fahrt löst - bitte seien Sie vorsichtig. Prüfen Sie alle 100 km, ob das Laufrad fest in der Gabel sitzt, um einen sicheren Halt des Laufrades zu gewährleisten. Weitere Hinweise finden Sie im Abschnitt über die Instandhaltung im digitalen Handbuch.

## **Instandhaltung Ihres Fahrrads**

Für eine sichere Fahrt mit einem Fahrrad muss das Fahrrad gut gewartet und in einem gutem Gebrauchszustand sein. Überprüfen und warten Sie regelmäßig den Zustand Ihres Fahrrads.

## **Ersatzteile**

Es dürfen nur Originalersatzteile für sicherheitskritische Bauteile verwendet werden. Für das Swytch-Set sind keine Verbrauchsmaterialien oder Schmiermittel erforderlich. Die Verwendung von Ersatzteilen von Drittanbietern führt zum Erlöschen Ihrer Garantie. Bitte kontaktieren Sie unser Support-Team für weitere Informationen über Ersatzteile oder besuchen Sie [shop.swytchbike.com](http://shop.swytchbike.com), um zusätzliche Artikel zu kaufen.

## **Warnhinweise**

Im gesamten Handbuch warnen diese Hinweise vor Situationen, die zu schweren Verletzungen und/oder schweren Sachschäden oder zum Tod führen können, wenn Sie die Sicherheitsanweisungen nicht befolgen.



## **Nehmen Sie Kontakt auf**

Bevor Sie Ihr Swytch-Bike zum ersten Mal fahren, vergewissern Sie sich bitte, dass es richtig zusammengesetzt wurde. Für weitere Hilfe und Unterstützung besuchen Sie unser Service-Center - [support.swytchbike.com](http://support.swytchbike.com)

**Wie in der EPAC-Norm gefordert, überschreitet der A-bewertete Emissionsschalldruckpegel des Swytch-Sets 70 dB(A) nicht.**

# Inhaltsverzeichnis

## 1

### Erste Schritte

---

Set-Checkliste	7
Benötigte	8
Werkzeuge	

## 2

### Montage

---

Motorisiertes	10
Laufрад	16
Pedal-Sensor	36
Trägerrahmen	41
Power-Pack	

## 3

### Kennen Sie Ihr

---

Beginnen Sie Ihre Fahrt	44
Aufladen	45
Instandhaltung	46

# 1

## Erste Schritte

Set-Checkliste

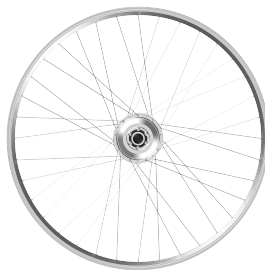
Benötigte Werkzeuge

# Set-Checkliste

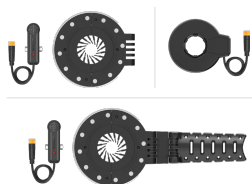
Verwenden Sie diese Liste, damit Sie alle Teile griffbereit haben, bevor Sie beginnen.



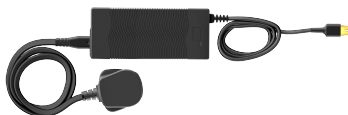
Power-Pack



Motorisiertes Laufrad



Pedal-Sensor  
(die von Ihnen gewählte  
Option)



2A-Ladegerät



Trägerrahmen  
(enthält x3-Abstandshalter-Sets)



Kabelbinder

\* Bitte beachten Sie, dass hier kein optionales Zubehör enthalten ist.

# Benötigte Werkzeuge

Für die Installation des Kits benötigen Sie folgende Werkzeuge. Bitte berücksichtigen Sie, dass diese nicht mitgeliefert werden.



Inbusschlüssel-Satz



Montiereisen für Reifen



Fahrradpumpe



Verstellbarer Schraubenschlüssel



Lineal



Schere



# 2

## Montage

Motorisiertes Laufrad

Pedal-Sensor

Trägerrahmen



## Motorisiertes Laufrad



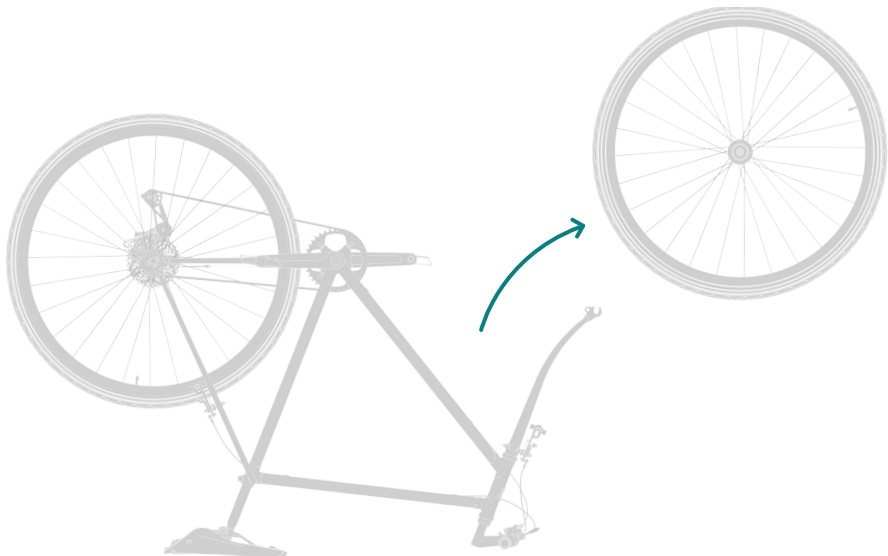
Ihr motorisiertes Laufrad von Swytch wurde in der von Ihnen angegebenen Größe gebaut und enthält die 250-W-Motornabe, die Ihr Fahrrad antreibt. Es ist wichtig, dass es sicher in den Gabeln sitzt.

### 1. Entfernen Sie Ihr vorhandenes vorderes Laufrad

- 1.1 Drehen Sie Ihr Fahrrad um, so dass die Laufräder nach oben zeigen. Lösen Sie die Bremsen, lösen Sie das Vorderrad und bauen Sie es aus.

#### **Hinweis**

Diese Schritte hängen von der Marke und dem Typ Ihres Fahrrads ab. Im Zweifelsfall lesen Sie bitte die Anweisungen Ihres Fahrradherstellers.

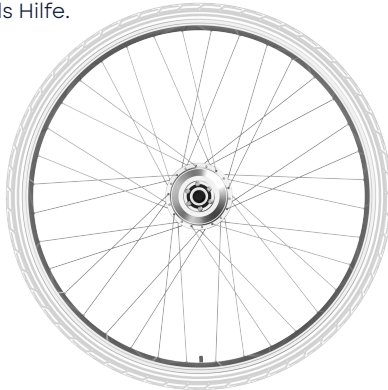


## 2. Bereiten Sie das motorisierte Laufrad von Swytch vor.

2.1 Montieren Sie Ihr motorisiertes Laufrad von Swytch mit einem Reifen und einem Schlauch, indem Sie entweder Ihren vorhandenen Reifen Satz oder einen neuen Satz verwenden (empfohlen). Benutzen Sie Reifenheber als Hilfe.



Montiereisen für Reifen



2.2 Pumpen Sie den Reifen auf den vom Hersteller empfohlenen Reifendruck auf. Dieser Wert ist auf der Seitenwand des Reifens aufgedruckt.



Fahrradpumpe

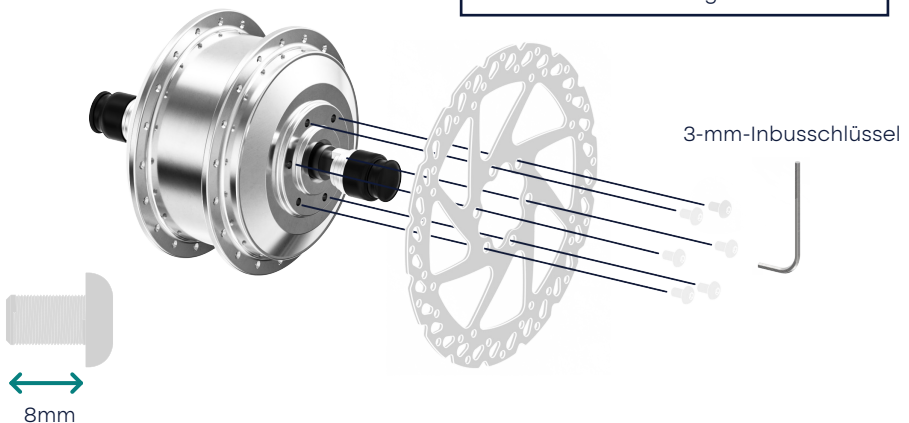
2.3 Wenn Sie Scheibenbremsen haben, entfernen Sie die sechs Schrauben und den Kunststoffabstandhalter vom motorisierten Laufrad.

2.4 Setzen Sie die Bremsscheibe von Ihrem alten Laufrad auf Ihr motorisiertes Laufrad von Swytch.

2.5 Verwenden Sie Ihre vorhandenen Schrauben und Beschläge. Die Schrauben sollten eine Gewindelänge von 8 mm haben.



Stellen Sie sicher, dass ein Drehmoment von 2-3 Nm verwendet wird. Besuchen Sie [swytchbike.com/manual/3nm/](http://swytchbike.com/manual/3nm/) für Unterstützung.



### 3. Montieren Sie das motorisierte Laufrad

- 3.1 Lösen Sie die Schrauben leicht und stecken Sie das motorisierte Laufrad von Swytch in die Ausfallenden der Gabel.

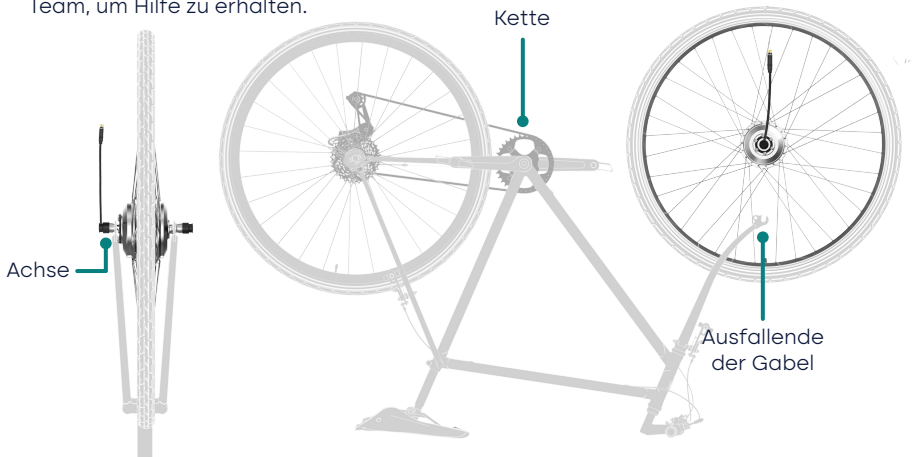


Das Motorkabel **MUSS** sich auf der **gegenüberliegenden** Seite der Kette befinden.

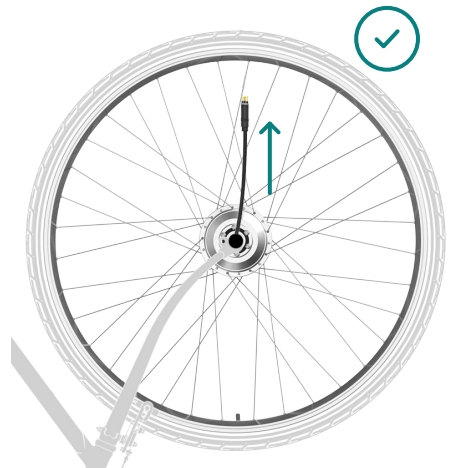


Feilen Sie Ihre Gabel nicht ab, damit es passt. Kontaktieren Sie unser Team für Optionen.

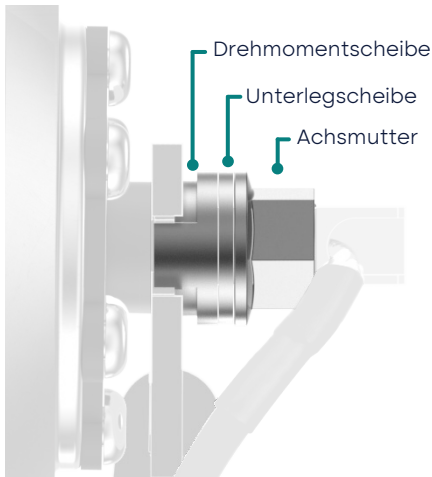
Wenn Sie einen Spalt zwischen der Achse und der Gabel bemerken oder wenn es nicht fest sitzt, wenden Sie sich bitte an unser Team, um Hilfe zu erhalten.



Das Motorkabel **MUSS** nach oben herausgeführt werden, wenn das Fahrrad **auf dem Kopf** steht .



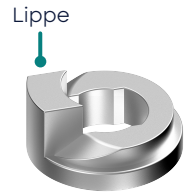
- 3.2 Montieren Sie die Drehmoment-scheibe, die Unterlegscheibe und die Achsmutter wie abgebildet auf **beiden Seiten Ihres Fahrrads**. Die Ausfallenden der Gabel Ihres Fahrrads sollten eng um die Lippe der Drehmomentscheibe anliegen.



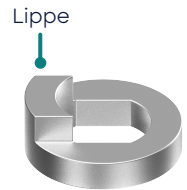
### Hinweis

Je nach Radgröße haben Sie entweder eine 9-mm- oder 10-mm-Drehmomentscheibe erhalten.

**9-mm-**  
Drehmomentscheibe



**10-mm-**  
Drehmomentscheibe



## Passt das motorisierte Laufrad nicht richtig?

Prüfen Sie, ob das Motorgehäuse die Gabeln berührt. Wenn ja, vergrößern Sie den Abstand zwischen ihnen, indem Sie die flache Unterlegscheibe im Inneren der Gabel hinzufügen.



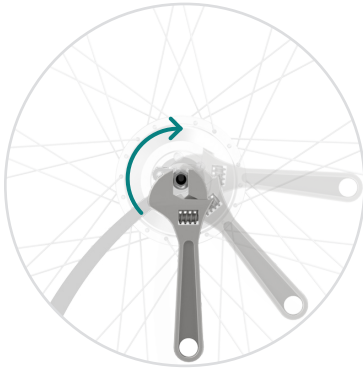
Alternativ können Sie auch die Drehmomentscheibe anstelle der Unterlegscheibe in die Gabel einlegen.

Die Drehmomentscheibe drückt die Gabel nach außen, so dass Sie möglicherweise etwas Druck ausüben müssen, um die Gabel über der Drehmomentscheibe zu platzieren.

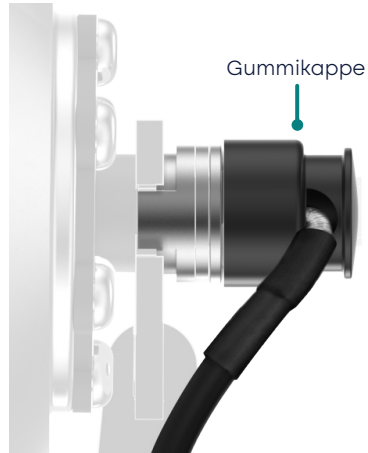


## 4. Ziehen Sie das motorisierte Laufrad von Swytch fest.

- 4.1 Ziehen Sie die Muttern auf beiden Seiten des motorisierten Laufrades mit einem Schraubenschlüssel fest. Dazu müssen Sie die Gummikappen vorübergehend abnehmen.
- 4.2 Bringen Sie die Gummikappe der Muttern auf **beiden Seiten** des Motors an.



Stellen Sie sicher, dass ein Drehmoment von 45 Nm verwendet wird. Besuchen Sie [swytchbike.com/manual/45nm/](http://swytchbike.com/manual/45nm/) für Unterstützung.

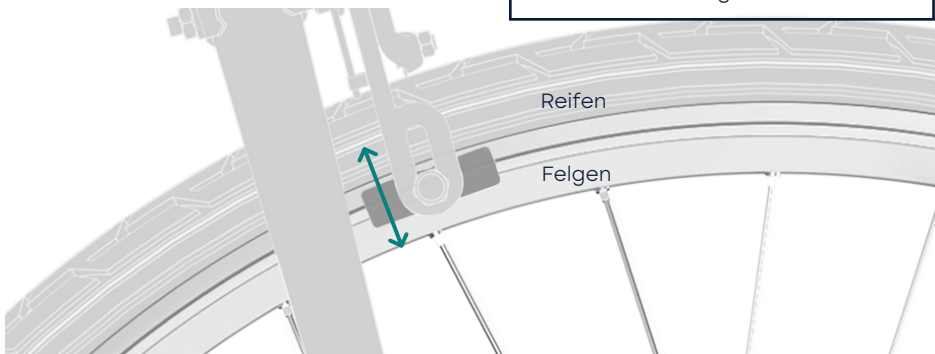


## 5. Überprüfen Sie Ihre Bremsen und stellen Sie diese ein (falls notwendig)

- 5.1 Drehen Sie Ihr Fahrrad wieder um.
- 5.2 Wenn Sie Felgenbremsen haben, überprüfen Sie, ob die Beläge die neue Felge an der richtigen Stelle berühren. Die Bremsbeläge sollten nur die Felge, nicht aber den Reifen, berühren.

Beachten Sie beim Einstellen der Bremsen die Anweisungen des Fahrradherstellers.

⚠ Wenn Sie bei der Arbeit an Ihren Bremsen unsicher sind, erhalten Sie unter [swytchbike.com/manual/adjustbrakes/](http://swytchbike.com/manual/adjustbrakes/) Unterstützung.



## 6. Prüfen Sie Ihr motorisiertes Laufrad.

- 6.1 Heben Sie die Vorderseite des Fahrrads vom Boden ab und drehen Sie das motorisierte Laufrad mit der Hand. Das Laufrad sollte sich frei drehen.



Bei Kohlefaser- und anderen schwachen Gabeln benötigen Sie möglicherweise zusätzlich zur Drehmomentscheibe eine Drehmomentstütze, um das Motordrehmoment sicher zu übertragen, ohne die Gabel zu beschädigen.



Achten Sie beim Einsetzen der Achse in die Gabel darauf, dass sie eng sitzt. Wenden Sie sich an unser Support-Team, wenn Sie ein Problem mit der Passform haben. Nehmen Sie keine Änderungen ohne Genehmigung eines Swytch Bike-Vertreters vor.



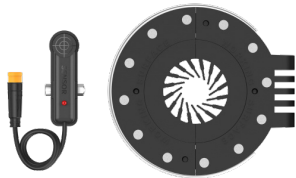
## Pedal-Sensor

Der Sensor dient dazu, zu erkennen, wenn Sie in die Pedale treten.

Je nachdem, welche Pedal-Sensor-Option Sie in Ihrem Bestellportal ausgewählt haben, finden Sie in der nachstehenden Tabelle die Seite, auf der Sie eine Anleitung zum Einbau erhalten.

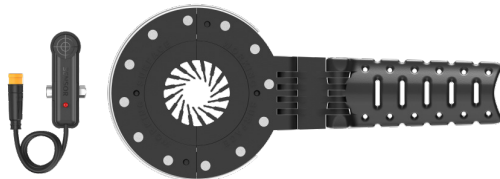
### Standard-Pedal-Sensor

Seite 17 (nächste Seite)



### Universal-Pedal-Sensor

Seite 23



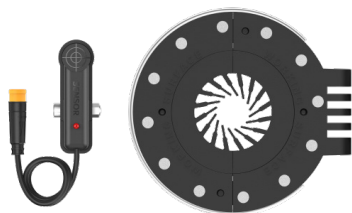
### Integrierter Pedal-Sensor

Seite 32





## Standard-Pedal-Sensor



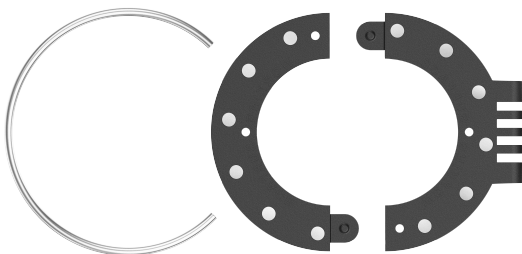
Eine 2-teilige Standard-Magnetscheibe, geeignet für die meisten Standard-Kurbeln (z.B. Vierkantachse) und einen Pedal-Sensor.

## Was enthalten ist:

Pedal-Sensor:



Magnetring:

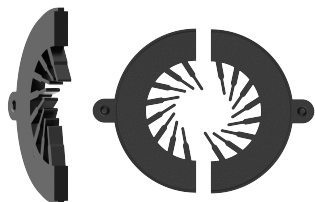


Sicherungsring

Magnetring

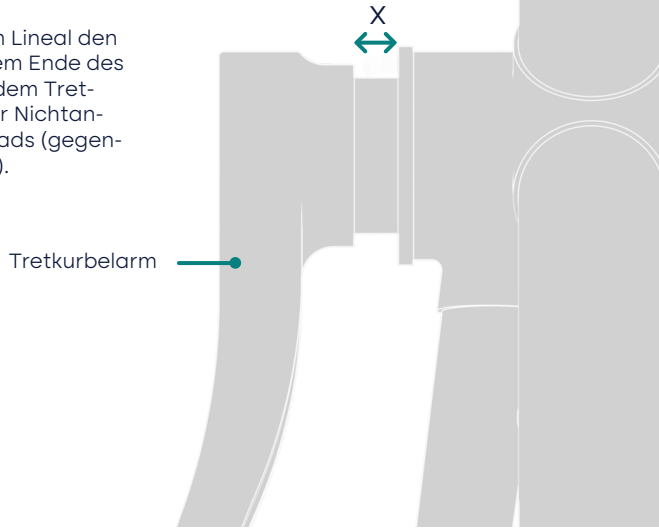
Vorhandene Einsätze:

**Reguläre** Easy-fit-Einsätze (2 Stück)



# 1. Bestimmen Sie, ob Sie die Einsätze für Ihr Fahrrad benötigen

- 1.1 Messen Sie mit einem Lineal den Abstand zwischen dem Ende des Tretkurbelarms und dem Tretlagergehäuse auf der Nichtantriebsseite des Fahrrads (gegenüber der Kettenseite).



# 2. Prüfen Sie die untenstehende Tabelle

- 2.1 Anhand dieser Tabelle können Sie berechnen, welche Konfiguration Sie für Ihr Fahrrad benötigen.

### Hinweis

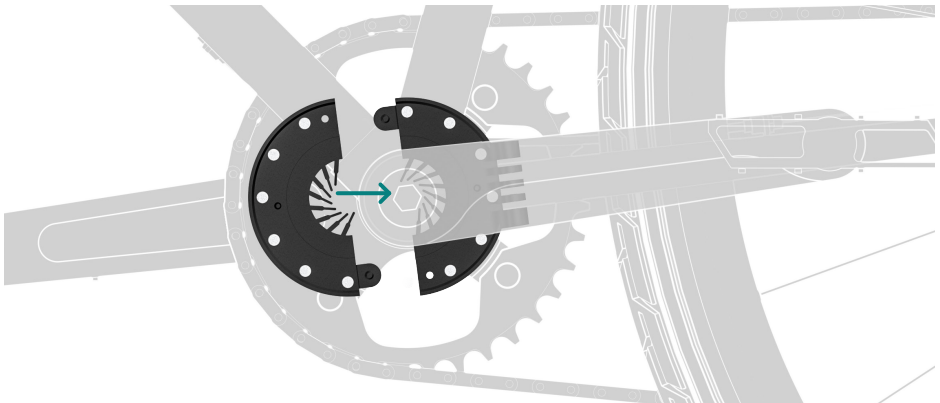
Wenn der Spalt 4 mm oder weniger beträgt, müssen Sie möglicherweise einen Universalsensor bestellen; wenden Sie sich an den Kundendienst.

x - Abstand zwischen Tretkurbelarm und Tretlagergehäuse	Konfiguration
2 mm oder weniger	Versuchen Sie, die regulären Einsätze mit einfacher Passform zu verwenden. Wenn es nicht passt, wenden Sie sich bitte an den Kundendienst, um Hilfe zu erhalten.
2 mm - 4 mm	Versuchen Sie, die regulären Einsätze mit einfacher Passform zu verwenden. Wenn es nicht passt, wenden Sie sich bitte an den Kundendienst, um Hilfe zu erhalten.
4 mm oder mehr	Magnetische Scheibe <b>mit</b> regulären Easy-fit-Einsätzen 

### 3. Montieren Sie den Magnetring

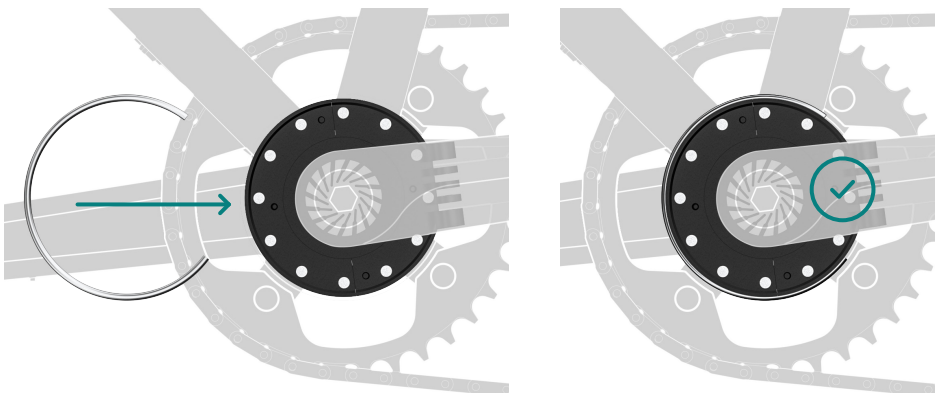
- 3.1 Bringen Sie den Magnetring um die Tretlagerachse, hinter dem Tretkurbelarm, auf der kettengegenüberliegenden Seite des Fahrrads an.
- 3.2 Drücken Sie die beiden Hälften des Magnetrings zusammen und klicken Sie sie ein. Er sollte fest sitzen.

**Überprüfen Sie, ob die Seite des Rings, auf der „Arbeitsfläche“ steht, zum Fahrradrahmen zeigt.**



### 4. Sicherungsring anbringen

- 4.1 Bringen Sie den Sicherungsring rund um den Magnetring an, damit Sie diesen richtig positionieren.

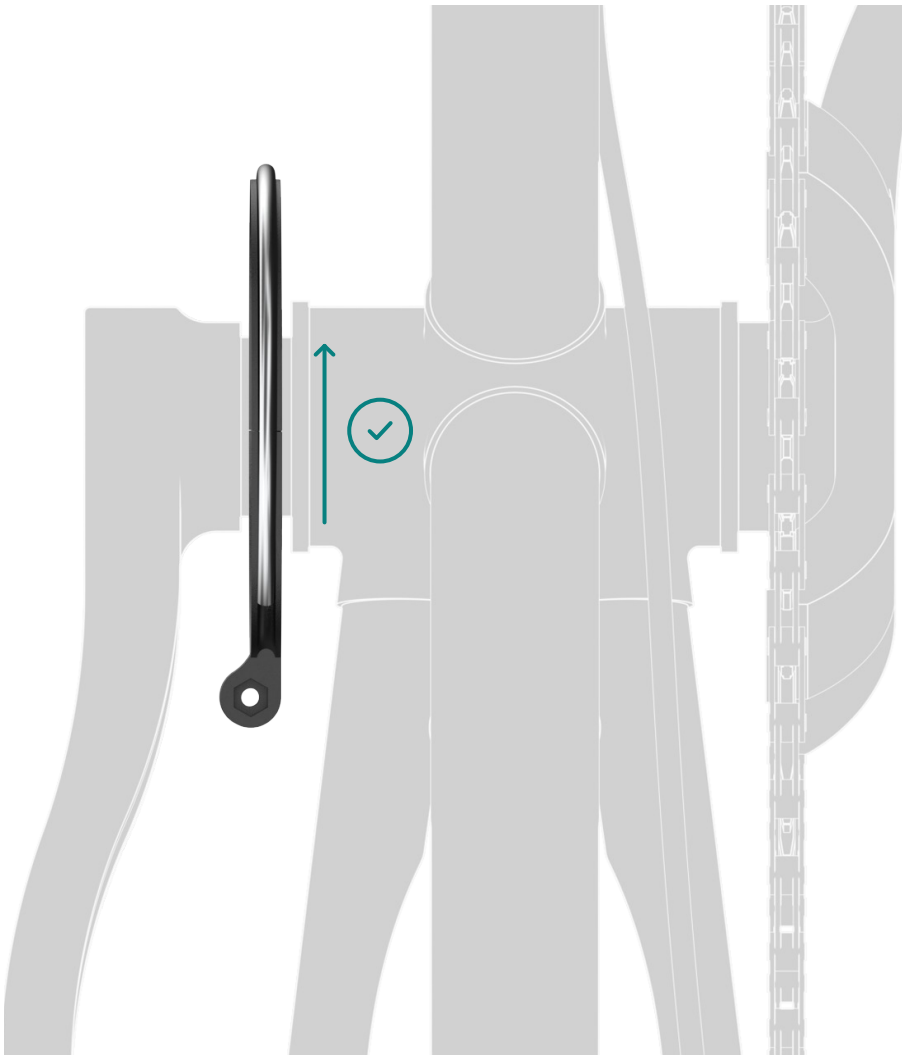


## 5. Prüfen Sie die Ausrichtung

- 5.1 Der Magnetring sollte parallel zum Rahmen verlaufen. Prüfen Sie die Ausrichtung, indem Sie den Tretkurbelarm rückwärts drehen und auf mögliche Schwankbewegungen des Rings achten.

### Hinweis

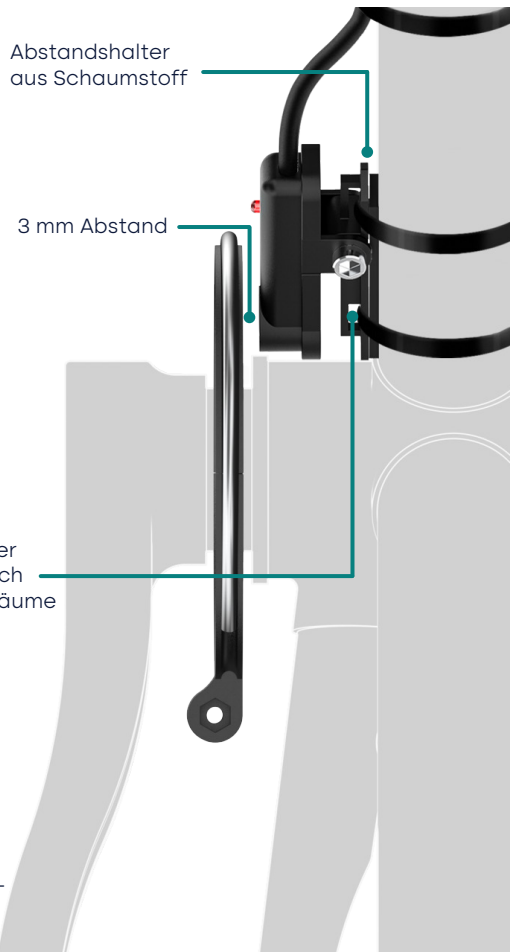
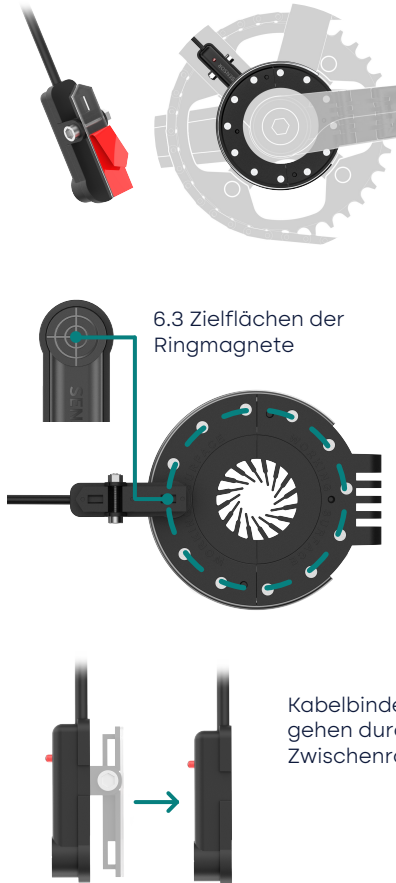
Wenn der Magnetring beim Drehen des Arms verrutscht, müssen Sie möglicherweise die einfach zu montierenden regulären Einsätze oder die Kontakthalterung für einen Universal-Pedal-Sensor-Magnetring verwenden.



## 6. Pedal-Sensor ausrichten, aufkleben und sichern

- 6.1 Ziehen Sie den roten Aufkleber ab, um die Klebeschicht auf der Rückseite des Pedal-Sensors sichtbar zu machen.
- 6.2 Kleben Sie den Pedal-Sensor seitlich an Ihr Unterrohr oder Sitzrohr.

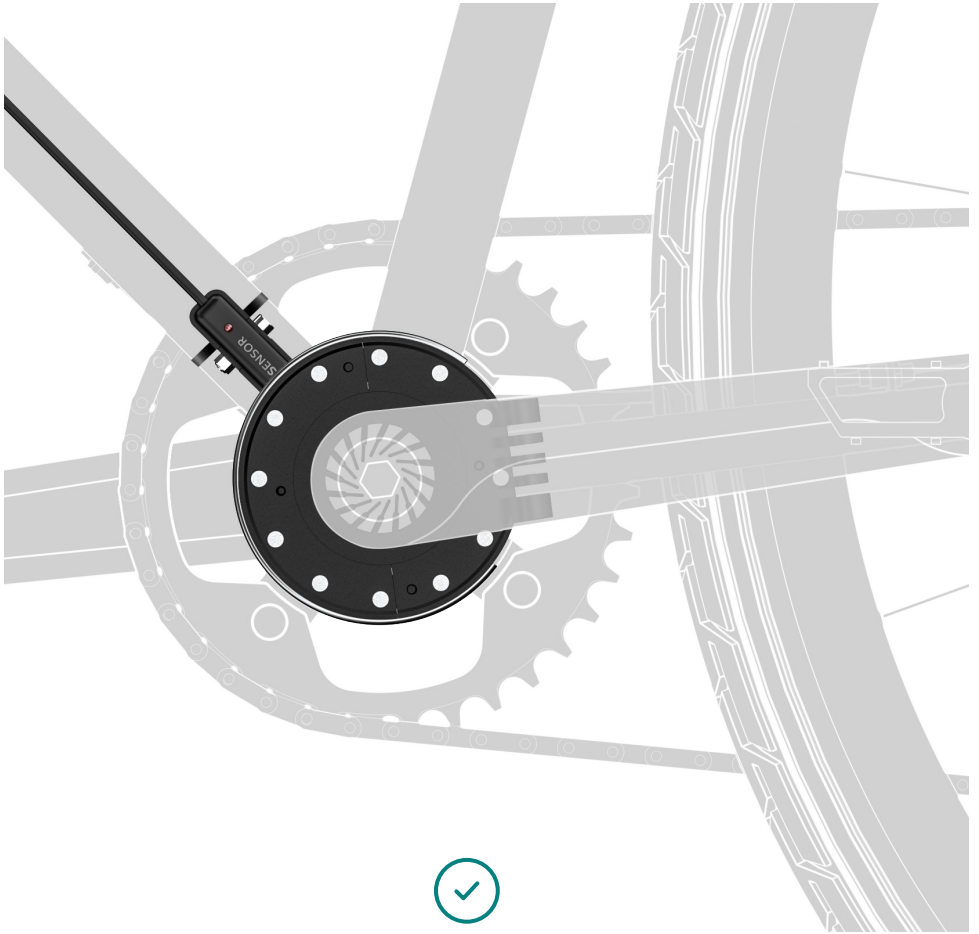
- 6.3 Stellen Sie sicher, dass die Mitte des Pedal-Sensors mit den Magneten auf der Scheibe ausgerichtet ist.
- 6.4 Platzieren Sie die Schaumstoffabstandshalter nach Bedarf, um den Sensor innerhalb von 3 mm vom Magnetring zu positionieren.
- 6.5 Lösen Sie die Schraube, um den Sensor abzuwinkeln, ziehen Sie ihn dann fest und befestigen Sie ihn mit einem Kabelbinder.



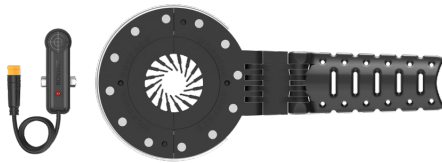
### Hinweis

Wenn der Platz nicht ausreicht, schneiden Sie das Plastikunterteil des Sensors ab und befestigen Sie den Pedal-Sensor mit den Kabelbindern direkt am Rahmen. Ihre Garantie erlischt dadurch nicht.

## 7. Fertig



## Universal-Pedal-Sensor



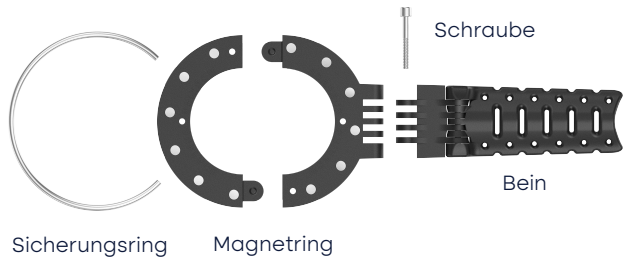
Ein universeller 3-teiliger Magnetring- und Pedal-Sensor, geeignet für JEDE Kurbel.

### Was enthalten ist:

Pedal-Sensor:

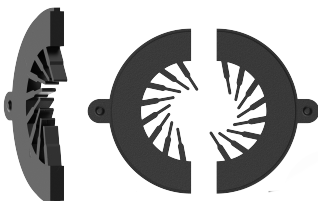


Magnetring Normal:



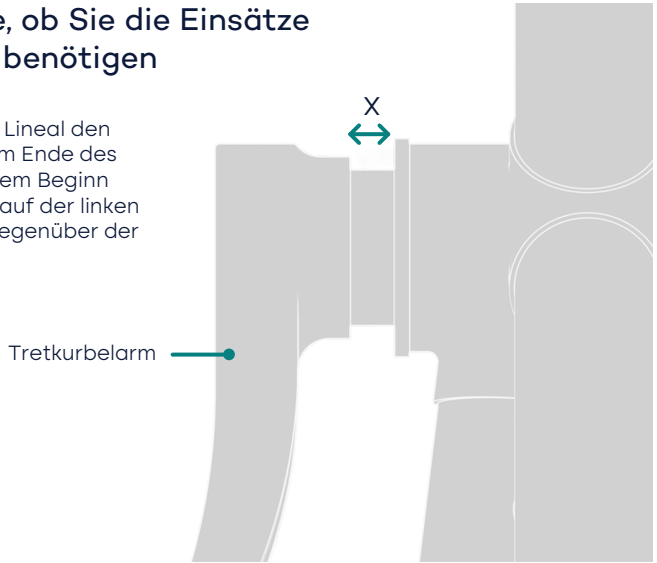
Vorhandene Einsätze:

**Reguläre** Easy-fit-Einsätze (2 Stück)





# 1. Bestimmen Sie, ob Sie die Einsätze für Ihr Fahrrad benötigen

- 1.1 Messen Sie mit einem Lineal den Abstand zwischen dem Ende des Tretkurbelarms und dem Beginn des Fahrradrahmens auf der linken Seite des Fahrrads (gegenüber der Kettenseite).



# 2. Prüfen Sie die untenstehende Tabelle

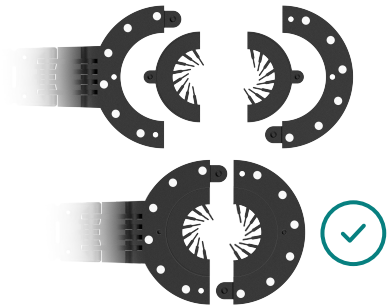
- 2.1 Anhand dieser Tabelle können Sie berechnen, welche Konfiguration Sie für Ihr Fahrrad benötigen.

x - Abstand zwischen Tretkurbelarm und Rahmen	Konfiguration
4mm oder weniger	Magnetring regulär <b>ohne</b> Einsätze 
4 mm oder mehr	Magnetring regulär <b>mit</b> regulären Easy-fit-Einsätzen 



### 3. Einsetzen der richtigen Einsätze (falls erforderlich)

- 3.1 Setzen Sie die Einsätze mit den Female-Teilen des Haltearms des Magnetings zusammen. Die Einsätze können in beiden Richtungen eingesteckt werden, aber achten Sie darauf, dass die Spirale der Zähne wie gezeigt ausgerichtet ist.



### 4. Bestimmen Sie, ob Sie das Bein des Magnetings umdrehen müssen

- 4.1 Prüfen Sie, welchen der beiden unten aufgeführten Tretkurbelarme Ihr Fahrrad hat.

#### A. Runder oder flacher Tretkurbelarm

Die Rückseite Ihres Tretkurbelarms ist flach oder rund.

Das Magnetringbein ist für die Montage um runde oder flache Tretkurbelarmen (A) geeignet (siehe Abbildung). **Fahren Siedaher mit Schritt 6 fort.**



#### B. Gewölbter (konkaver) Tretkurbelarm

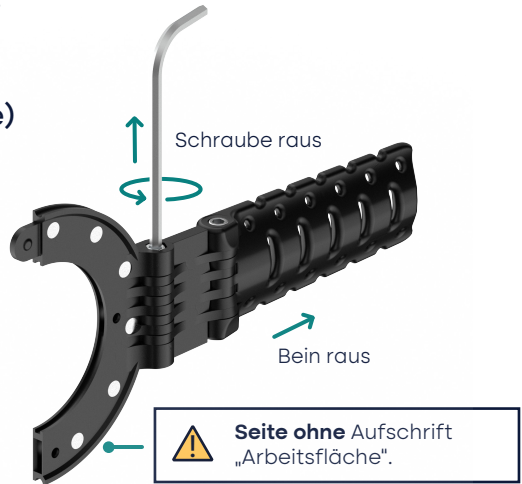
Die Rückseite Ihres Tretkurbelarms hat eine konkave Einbuchtung.

**Siehe Schritt 5** auf der nächsten Seite für Anweisungen, wie Sie eine bessere Passform erhalten.



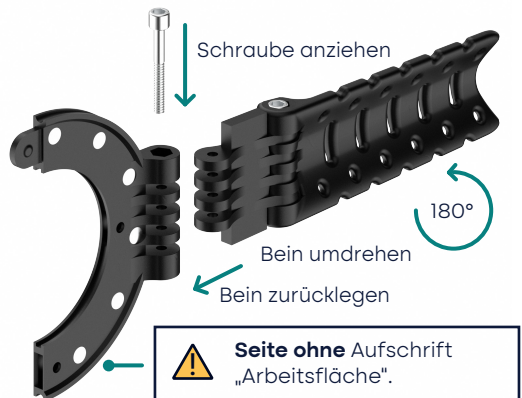
## 5. Klappen Sie das Bein des Magnettrings um (nur nach innen gewölbte Tretkurbelarme)

- 5.1 Schrauben Sie die Schraube mit einem 2,5-mm-Inbusschlüssel ab. Nehmen Sie die Schraube und das Bein heraus.



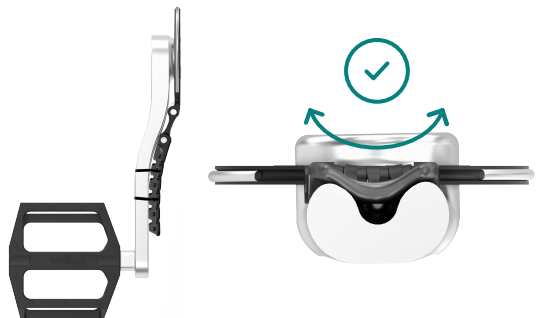
- 5.2 Drehen Sie das Bein um 180 Grad, damit es dem Bild entspricht.

- 5.3 Setzen Sie das Bein wieder ein, schrauben Sie es fest und ziehen Sie es wieder an.



- 5.4 Vergewissern Sie sich, dass die Kontur des Beins nun mit der konkaven Vertiefung des Tretkurbelarms übereinstimmt, um einen festeren Sitz zu gewährleisten.

**Jetzt können Sie den Magnetring an Ihrem Fahrrad anbringen.**



## 6. Montieren Sie den Magnetring

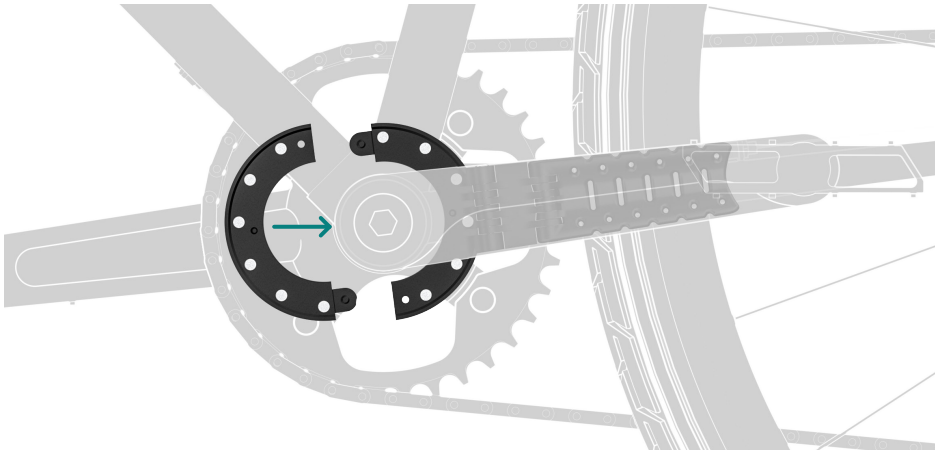
6.1 Bringen Sie den Magnetring um die Tretlagerachse, hinter dem Tretkurbelarm, auf der kettengegenüberliegenden Seite des Fahrrads an.

**Überprüfen Sie, ob die Seite des Rings, auf der „Arbeitsfläche“ steht, zum Fahrradrahmen zeigt.**

6.2 Drücken Sie die beiden Hälften des Magnetrings zusammen und klicken Sie sie ein.

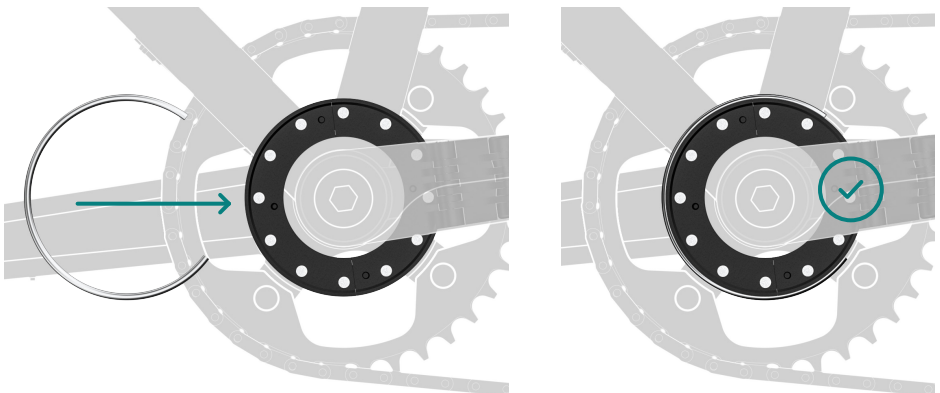
### Hinweis

Wenn Sie Einsätze haben, gelten die gleichen Anweisungen.



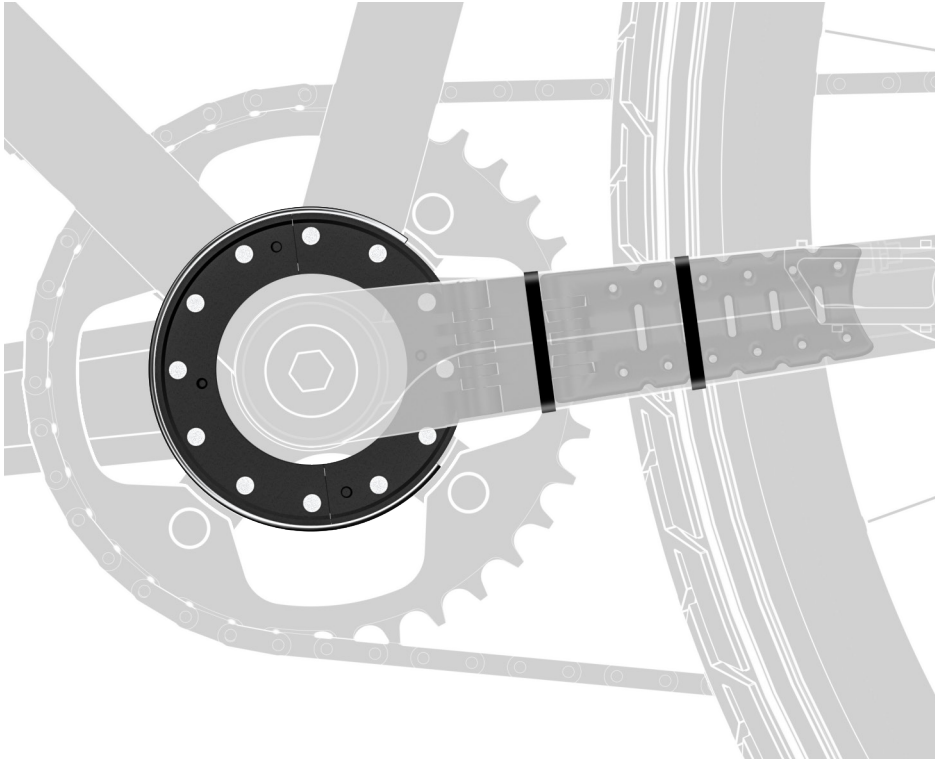
## 7. Sicherungsring anbringen

7.1 Bringen Sie den Sicherungsring rund um den Magnetring an, um die beiden Seiten richtig zu positionieren.



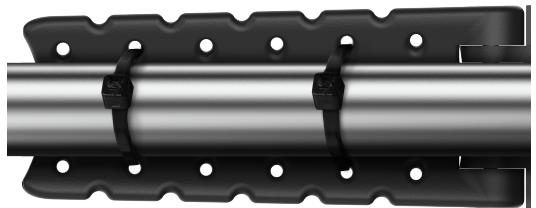
## 8. Befestigen Sie den Arm mit Kabelbindern.

- 8.1 Befestigen Sie den Magnetring leicht mit Kabelbindern an mindestens zwei Stellen an der Innenseite des Tretkurbelarms.



### Hinweis

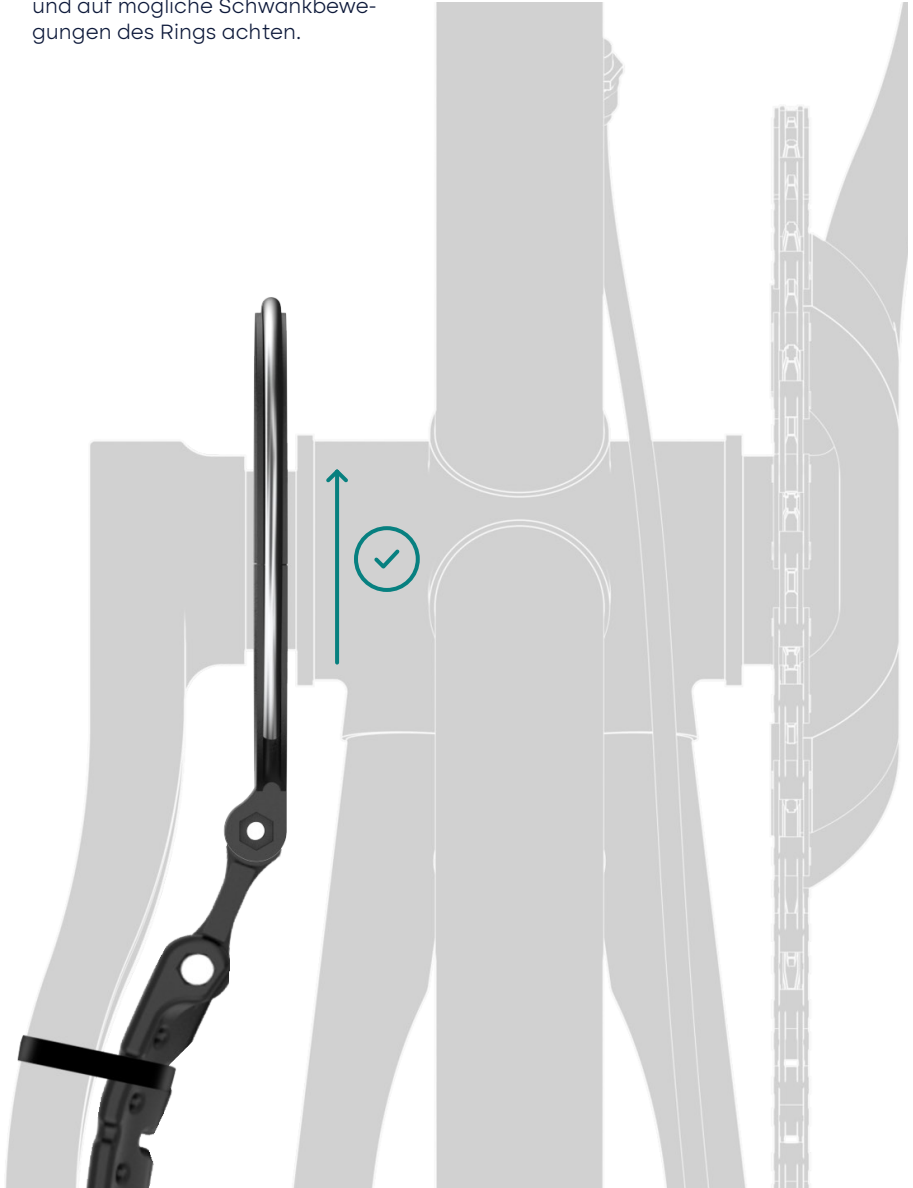
Bei engen Tretkurbelarmen fädeln Sie die Kabelbinder durch die Löcher, um die Festigkeit zu erhöhen.



## 9. Prüfen Sie die Ausrichtung

9.1 Der Magnetring sollte parallel zum Rahmen verlaufen. Prüfen Sie die Ausrichtung, indem Sie den Tretkurbelarm rückwärts drehen und auf mögliche Schwankbewegungen des Rings achten.

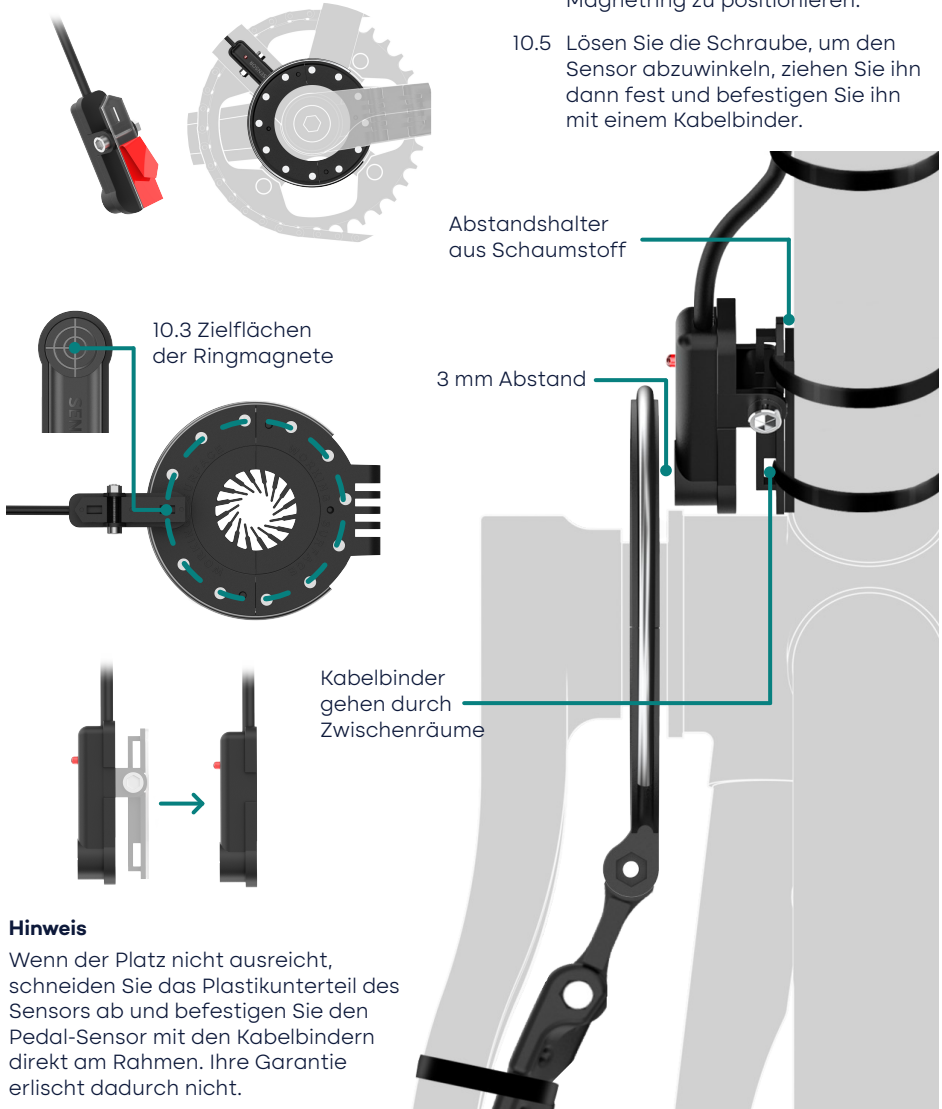
9.2 Wenn die Ausrichtung korrekt ist, ziehen Sie die Kabelbinder und Schrauben fest.



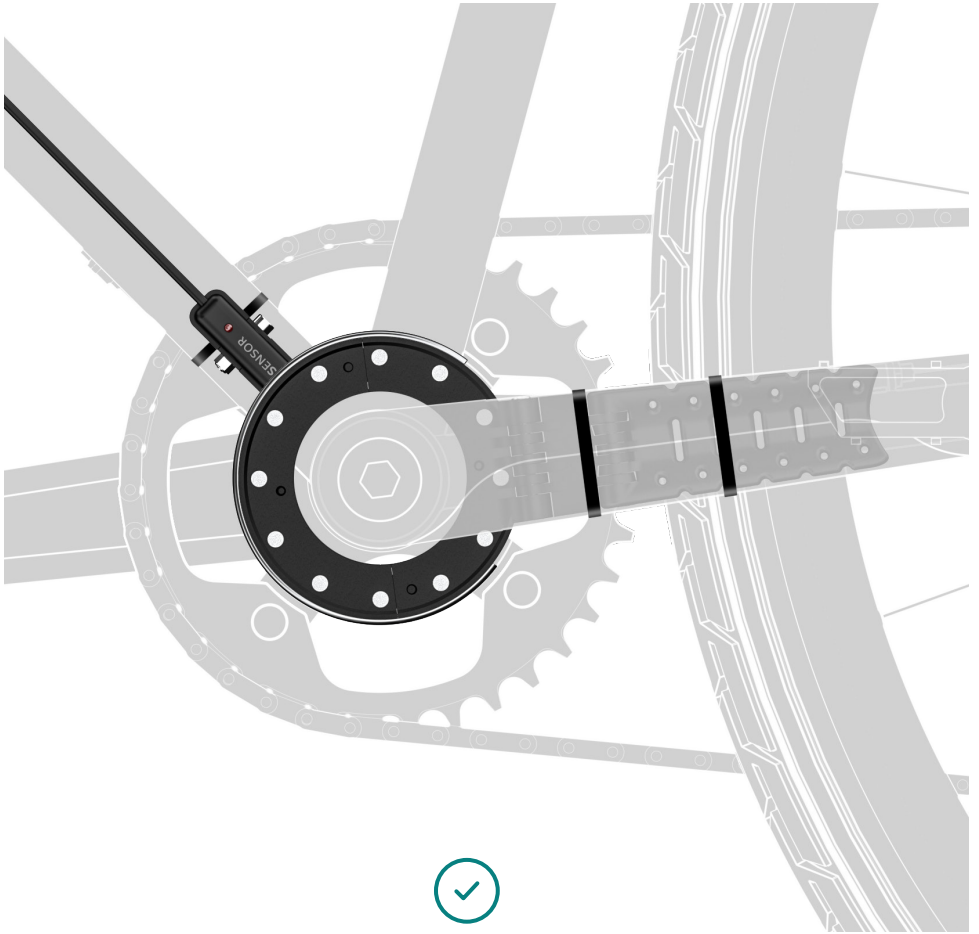
## 10. Sensor ausrichten, aufkleben und sichern

- 10.1 Ziehen Sie den roten Aufkleber ab, damit die Klebeschicht auf der Rückseite des Sensors sichtbar wird.
- 10.2 Kleben Sie den Sensor seitlich an Ihr Unterrohr oder Sitzrohr.

- 10.3 Achten Sie darauf, dass die Mitte des Sensors mit den Magneten auf der Scheibe ausgerichtet ist.
- 10.4 Platzieren Sie die Schaumstoffabstandshalter nach Bedarf, um den Sensor innerhalb von 3 mm vom Magnetring zu positionieren.
- 10.5 Lösen Sie die Schraube, um den Sensor abzuwinkeln, ziehen Sie ihn dann fest und befestigen Sie ihn mit einem Kabelbinder.



## 11. Fertig



## Integrierter Sensor



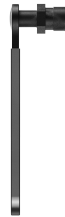
Integrierter Sensor für Standard-Kurbeln (z.B. Vierkantachse). Für den Einbau muss der Tretkurbelarm entfernt und ersetzt werden, und die Tretlager müssen eine 20er Verzahnung haben.

### Sie benötigen:

Entweder 8-mm-Inbusschlüssel oder 14-mm-Steckschlüssel

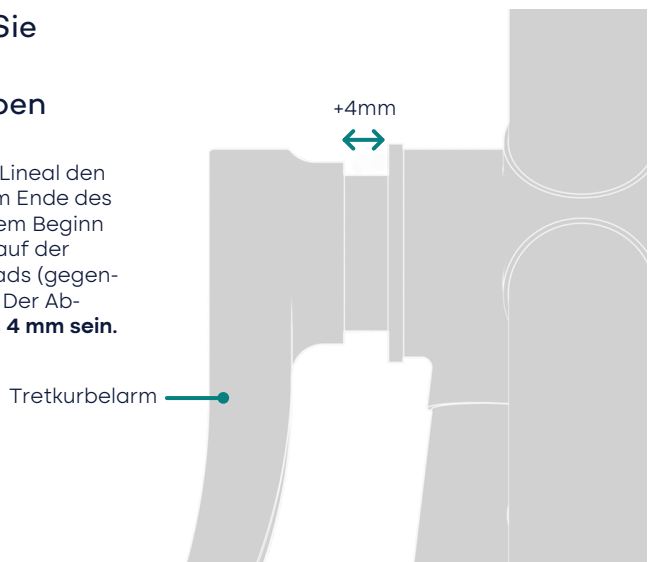


Kurbelabzieher



### 1. Prüfen Sie, ob Sie Platz für die Installation haben

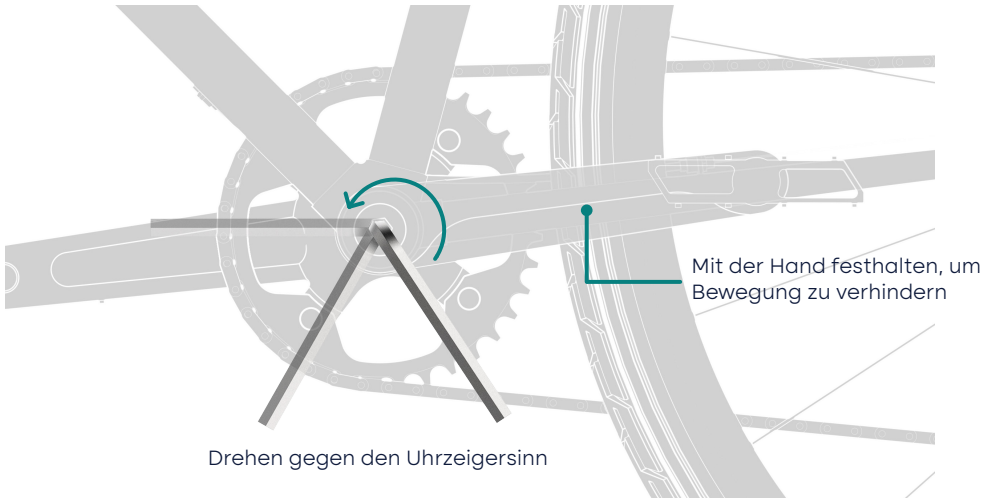
- 1.1 Messen Sie mit einem Lineal den Abstand zwischen dem Ende des Tretkurbelarms und dem Beginn des Fahrradrahmens auf der linken Seite des Fahrrads (gegenüber der Kettenseite). Der Abstand muss größer als **4 mm sein**.





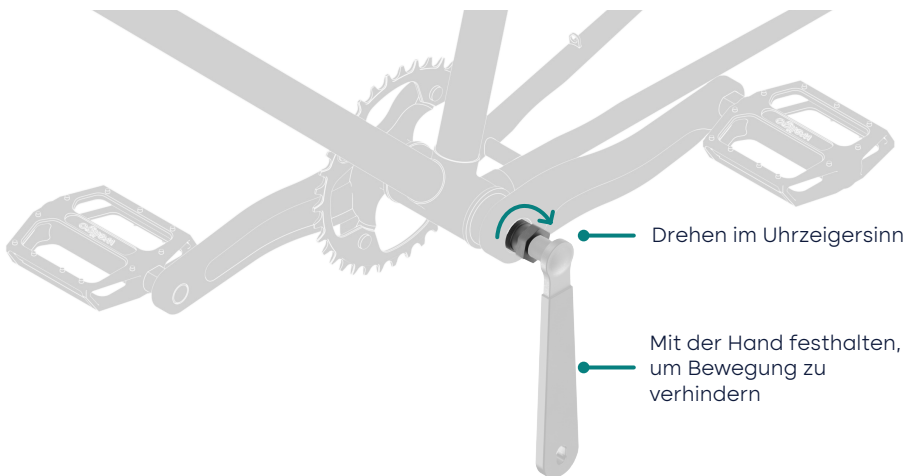
## 2. Schrauben Sie die Schraube des Kurbelarms ab

- 2.1 Entfernen Sie die Schraube mit dem Inbusschlüssel oder Steckschlüssel von der Kurbel, und zwar auf der der Kette gegenüberliegenden Seite.



## 3. Ziehen Sie die Kurbelabzieherschraube an

- 3.1 Drehen Sie die Kurbelabzieherschraube im Uhrzeigersinn, bis sie fest angezogen ist. Benutzen Sie die andere Hand, um die Kurbel am Drehen zu hindern.

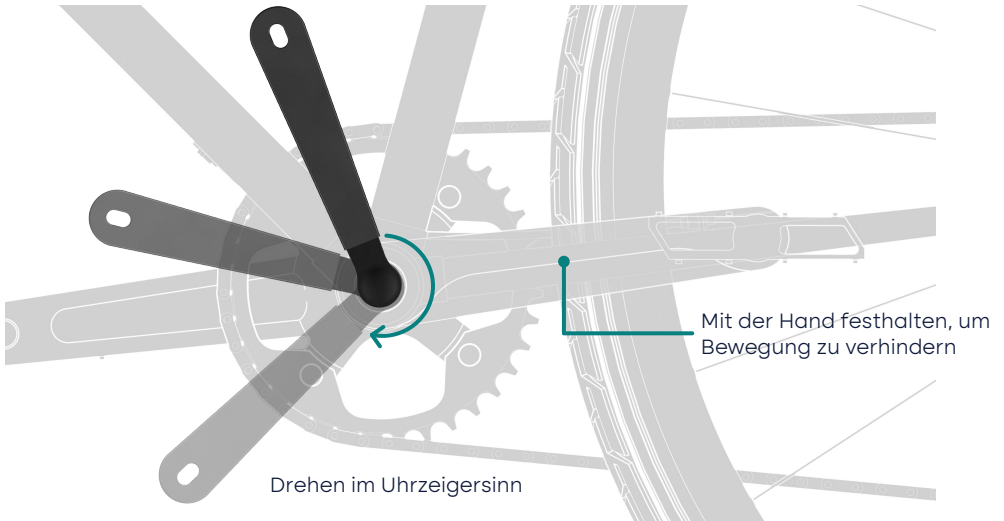


## 4. Drehen Sie den Abzieher und entfernen Sie den Kurbelarm

- 4.1 Drehen Sie die Griff des Kurbelabziehers im Uhrzeigersinn und entfernen Sie dann den Arm.

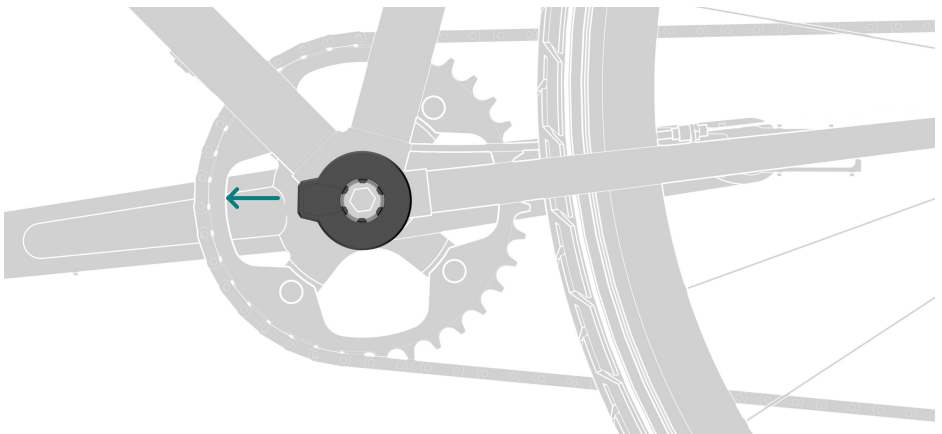
### Hinweis

Dies erfordert oft einen erheblichen Kraftaufwand für das Drehen.



## 5. Montieren Sie den integrierten Sensor

- 5.1 Schieben Sie den integrierten Sensor vollständig auf den Schaft des Tretlagers und achten Sie darauf, dass das Kabel nach links und in Richtung des Rahmens zeigt.



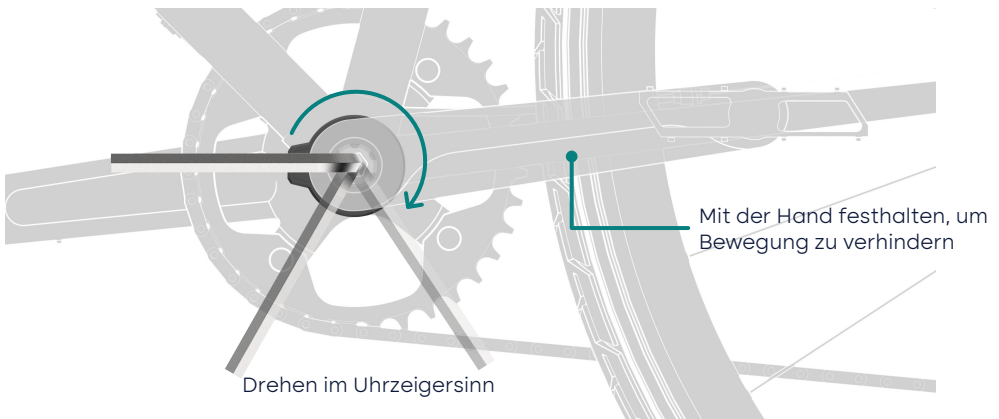
## 6. Die Kurbel wieder einbauen

6.1 Ermitteln Sie die richtige Position für den Wiedereinbau Ihrer Kurbel und setzen Sie sie wieder ein.

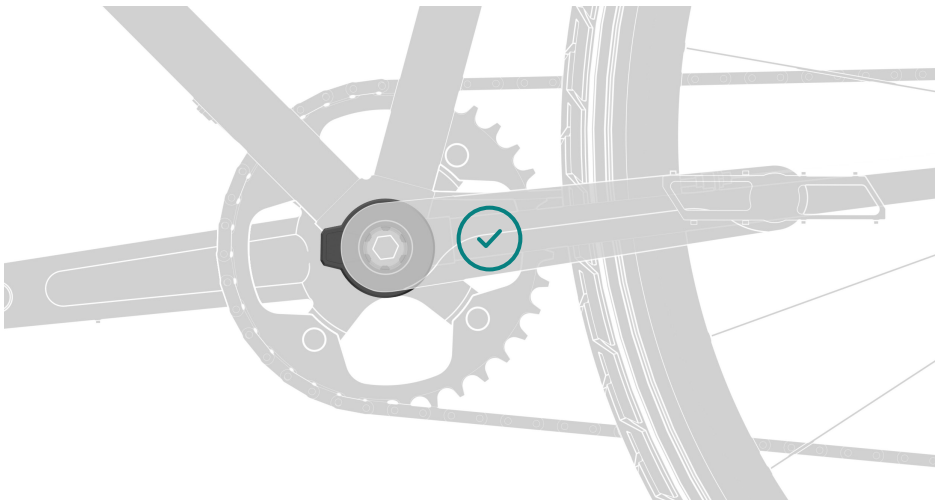


Wenn der Tretkurbelarm fest angezogen ist, sollte er den Sensor nicht mehr berühren.

6.2 Bringen Sie die Originalschraube wieder an und ziehen Sie sie mit dem Inbusschlüssel mit dem vom Hersteller angegebenen Drehmoment an.



## 7. Fertig



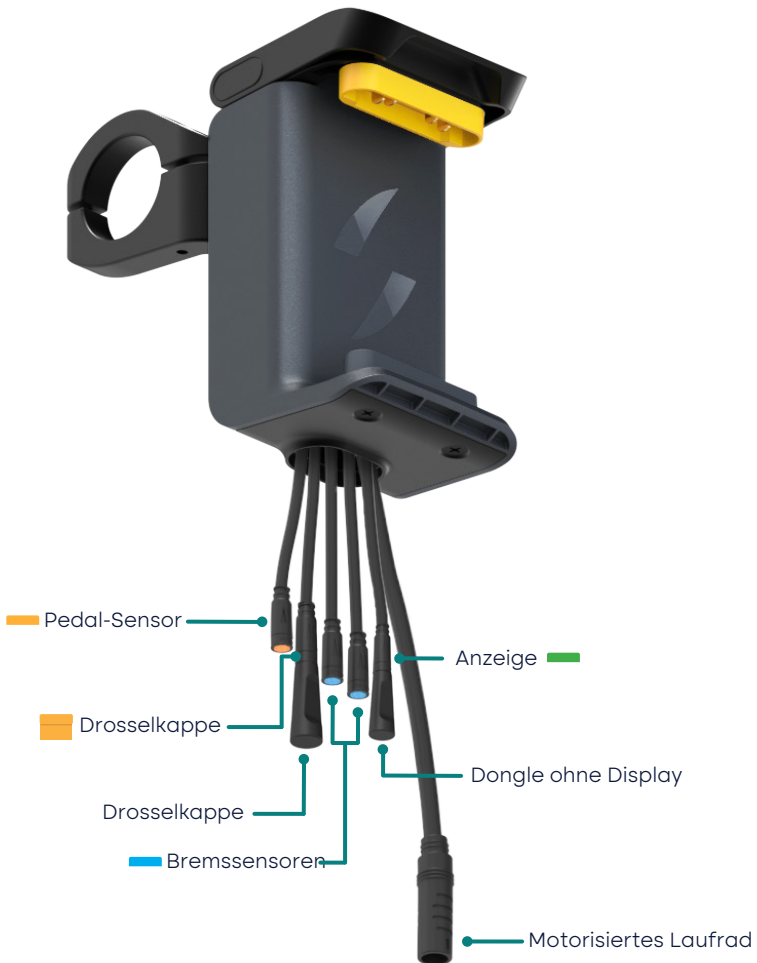


## Trägerrahmen

Der Trägerrahmen ist das Herzstück des Sets. Von ihm gehen sechs Kabel ab, die jeweils für eine bestimmte Funktion vorgesehen sind.

### Hinweis

Der Trägerrahmen umfasst einen vorinstallierten Dongle ohne Display für den Betrieb ohne Display und eine Drosselkappe. Wenn Sie ein Display oder eine Drosselkappe gekauft haben, trennen Sie diese Komponenten einfach und schließen Sie stattdessen das Display oder die Drosselkappe an.



### Hinweis

Prüfen Sie bei Carbonlenkern in der Bedienungsanleitung des Herstellers, ob Zubehörteile, wie z. B. Clip-on-TT-Rahmen, montiert werden dürfen.

Die Lenkstangenhalterung kann in drei verschiedenen Positionen montiert werden, abhängig von der Beschaffenheit Ihres Fahrrads.



1. Standard-Montage



2. Hohe Montage



3. Sicherheits-Montage  
(verdeckter  
Schraubenzugang)

## 1. Finden Sie die richtige Größe der Abstandshalter

1.1 Ohne Abstandshalter hat die Halterung einen Durchmesser von 31,8 mm.

Wenn die Halterung nicht fest auf der Lenkstange sitzt, verwenden Sie einen Satz von Abstandshaltern, damit Sie die Halterung besser befestigen können. Zwischen den beiden Abstandshaltern sollte ein kleiner Spalt sein.

Abstandshalter-Optionen:



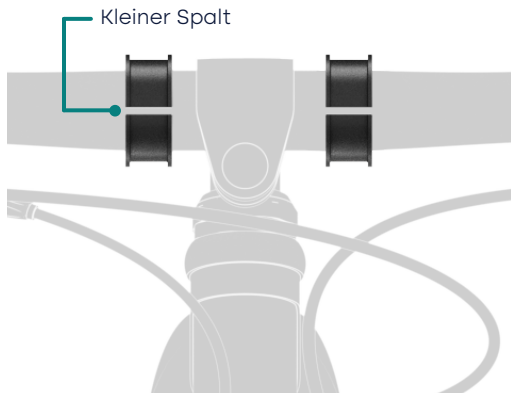
•22,2 mm



••25,4 mm



•••26 mm



Zu fest



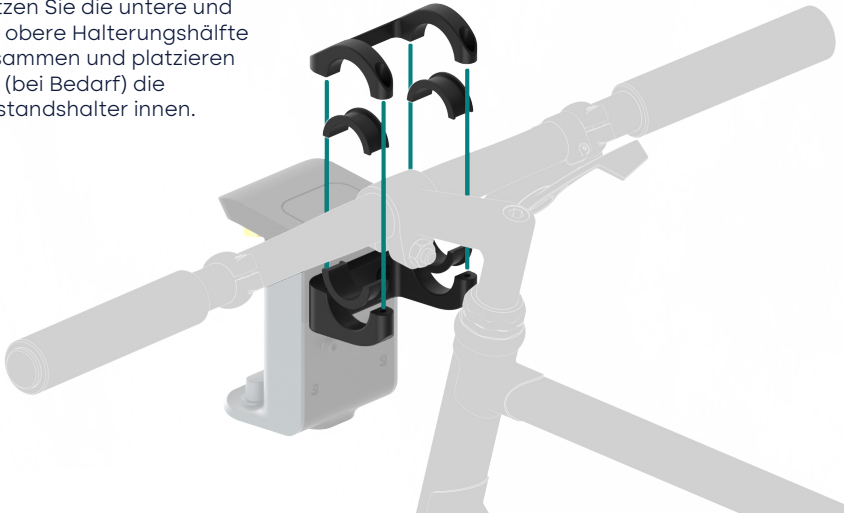
Zu locker



Kleiner Spalt

## 2. Zusammenbau der Halterung

- 2.1 Setzen Sie die untere und die obere Halterungshälfte zusammen und platzieren Sie (bei Bedarf) die Abstandshalter innen.

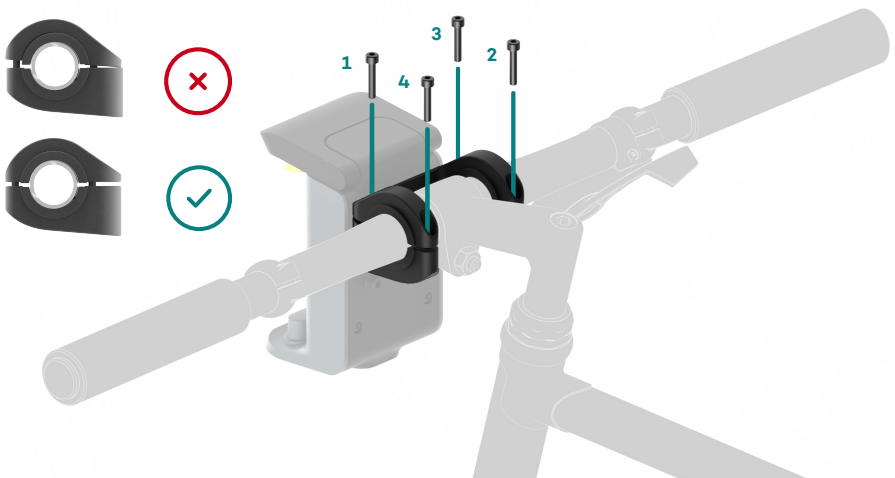


## 3. Schrauben Sie die Teile zusammen.

- 3.1 Um die Halterung am richtigen Platz zu befestigen, schrauben Sie die beiden Halterungshälften mit einem 3 mm-Inbusschlüssel zusammen. Achten Sie darauf, dass die beiden Hälften gleichmäßig festgezogen sind.

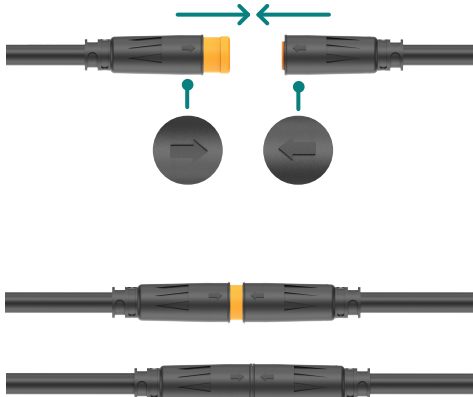
### Hinweis

Ziehen Sie die Schrauben mit einem Drehmoment von 2-3 Nm an. Besuchen Sie [swytchbike.com/manual/3nm/](http://swytchbike.com/manual/3nm/) für Unterstützung.



## 4. Schließen Sie den Pedal-Sensor am Trägerrahmen an

- 4.1 Um die wasserdichten Stecker anzuschließen, orientieren Sie sich an dem Pfeil jedes Steckers. Sobald die Pfeile in einer Linie liegen, schieben Sie sie zusammen, bis keine Farbe mehr sichtbar ist.



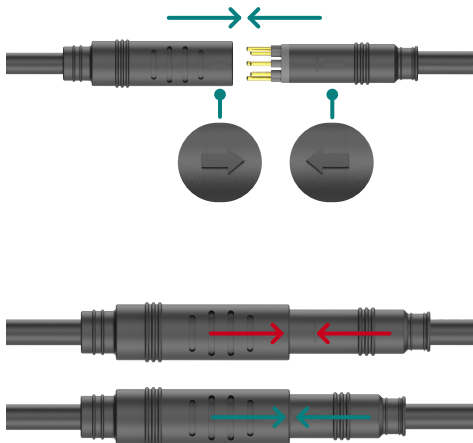
Farbe sichtbar.



Keine Farbe sichtbar

## 5. Schließen Sie das Motorkabel am Trägerrahmen an

- 5.1 Um den wasserdichten Stecker anzuschließen, orientieren Sie sich an den Pfeilen auf den Steckern. Schieben Sie die Stecker zusammen, bis sich beide Pfeilspitzen berühren und auf beiden Seiten ausgerichtet sind.



Pfeile nicht ausgerichtet



Pfeile ausgerichtet

## 6. Verlegen Sie die Kabel

- 6.1 Orientieren Sie sich, wenn möglich, an der vorhandenen Kabelführung Ihres Fahrrads.



## 7. Befestigen Sie die Kabel

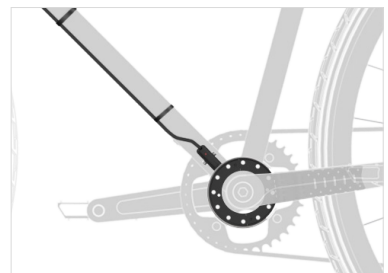
- 7.1 Befestigen Sie die gesamte Verkabelung mit den mitgelieferten Kabelbindern am Rahmen des Fahrrads und lassen Sie eine genügend lange Kabelschleife, damit sich der Lenker noch ausreichend bewegen lässt.



Vergewissern Sie sich, dass die Kabelführung keine Teile des Antriebs, der Lenkung oder der Pedale des Fahrrads beeinträchtigt.



Befestigen Sie das Motorkabel sicher an der Fahrradgabel.



Befestigen Sie das Kabel des Pedal-Sensors an der Unterseite des Unterrohrs des Fahrrads.

### Hinweis

Wickeln Sie das überschüssige Kabel wieder um sich selbst und befestigen Sie es sicher am Rahmen.



# Power-Pack

Das ist das AIR Power-Pack von Swytch. In Inneren des Power-Packs befinden sich Lithium-Ionen-Zellen, welche die Energie für das Set bereitstellen.

Swytch AIR gibt es in zwei verschiedenen Kapazitäten:  
AIR 90Wh und MAX 180Wh



Beim Drücken auf die Batterietaste leuchten LEDs auf und zeigen den Ladezustand der Batterie an. Bei vollständiger Ladung der Batterie leuchten fünf LEDs.



Die Batterie enthält gefährliche Substanzen, und sie darf nicht zerlegt, gestoßen oder in Wasser eingetaucht werden. Andernfalls erlischt Ihre Garantie.



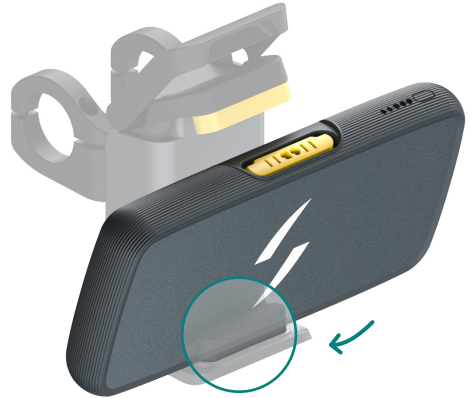
Das Power-Pack darf Temperaturen von unter  $-10^{\circ}\text{C}$  oder über  $+40^{\circ}\text{C}$  nicht ausgesetzt werden.

# 1. Schließen Sie das Power-Pack an.

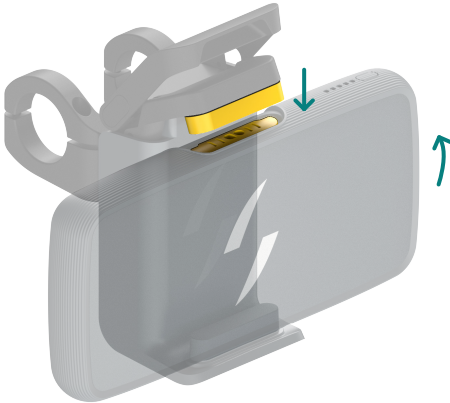
1.1 Ziehen Sie den Schnellverschlussgriff so weit auseinander, bis er vollständig geöffnet ist.



1.2 Setzen Sie die Unterseite des Power-Packs in den Aufnahmeblock des Trägerrahmens ein.



1.3 Kippen Sie dann das Power-Pack, um die beiden gelben Anschlüsse auszurichten.



1.4 Drücken Sie den Schnellverschlussgriff soweit nach unten, bis er ganz eingrastet ist. Das Licht des Power-Packs leuchtet auf, wenn es angeschlossen ist.



## Hinweis

Im Laufe der Zeit kann sich in seltenen Fällen die Haltekraft des Schnellverschlussgriffs erheblich verringern. Wenden Sie sich dann an unser Team, um Rat zu erhalten, wie Sie es wieder in Ordnung bringen können.



Vergewissern Sie sich, dass der Anschlussbereich vollkommen trocken ist, bevor Sie die Verbindung zum Trägerrahmen herstellen.



Vermeiden Sie, dass sich etwas im Haltemechanismus ein-klemmt.

# 3

## Kennen Sie Ihr Set

Beginnen Sie Ihre Fahrt

Aufladen

Instandhaltung

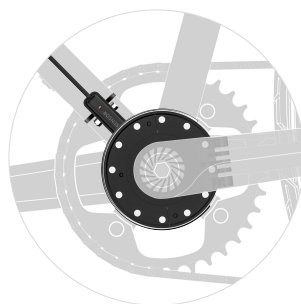
# Beginnen Sie Ihre Fahrt

- 1.1 Vergewissern Sie sich vor der Fahrt, dass alle Kabel vollständig angeschlossen sind und der Pedal-Sensor korrekt angebracht wurde.
- 1.2 Setzen Sie das Power-Pack in den Trägerrahmen ein. Die LEDs sollten leuchten und anzeigen, dass die Stromversorgung eingeschaltet ist.

- 1.3 Treten Sie in die Pedale, der Pedal-Sensor blinkt und die Leistung beginnt zu wirken.

## Hinweis

Wenn Sie ein optionales Display angeschlossen haben, weichen diese Anweisungen leicht ab. Weitere Hilfe finden Sie in den Handbüchern zum Display.



## Hinweis

Um die Fahrt zu beenden, öffnen Sie einfach den Trägerrahmen, lösen und entfernen Sie das Power-Pack.



# Aufladen

- 1.1 Stecken Sie das Ende des Ladegeräts in den Stecker.



Laden Sie das Gerät nicht über einen zu langen Zeitraum hinweg auf.

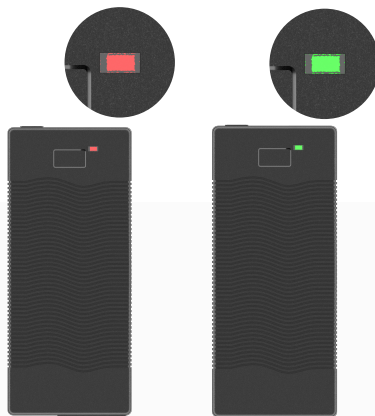


Verwenden Sie zum Aufladen der Batterie nur das mitgelieferte Ladegerät.



Wenn Sie Ihre Batterie für längere Zeit lagern, laden Sie sie vorher voll auf und schalten Sie sie am Schalter aus. Bitte laden Sie die Batterie alle 90 Tage auf, damit die Lebensdauer der Batterie erhalten bleibt.

- 1.2 Wenn die Leuchtanzeige am Ladegerät von rot auf grün wechselt, ist das Power-Pack vollständig aufgeladen, es sollte dann vom Stromnetz getrennt werden.



# Instandhaltung

Intervall (je nachdem, was zuerst eintritt)	Swytch-Set	Fahrrad
Jede Fahrt	Laden Sie das Power-Pack auf.  Falls installiert, prüfen Sie, ob die Bremssensoren normal funktionieren	Reifendruck  Reifen auf Fremdkörper/ spitze Gegenstände prüfen  Bremsen prüfen
Monatlich  20 Stunden  500 Meilen	Aufladen der Batterie bei Überwinterung  Prüfen, ob die Radmutter des Motors fest angezogen sind  Sicherstellen, dass der Pedal-Sensor richtig ausgerichtet ist	Bremsen einstellen  Kette schmieren  Auf Reifenverschleiß achten
6 Monate  100 Stunden  3000 Meilen	Festigkeit der Speichen vom motorisierten Laufrad prüfen  Motor- und Sensoranschlüsse prüfen  Drosselkappe und Pedal-Sensor auf normale Funktion prüfen  Power-Pack auf Beschädigungen untersuchen  Prüfen Sie den Trägerrahmen auf etwaige Schäden	Antriebsteile gründlich reinigen  Vergewissern Sie sich, dass Ihre Felgen in Ordnung sind und gerade laufen

Swytch Technology Ltd,  
Unit 2A  
455 Wick Lane  
London  
E3 2TB

Scannen Sie hier für  
das Swytch Service  
Center.

